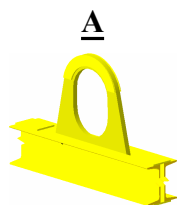
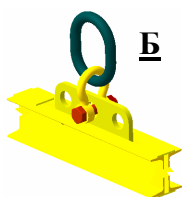


4СТ-Траверсы Т-образные

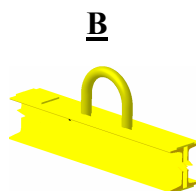
Центральные элементы



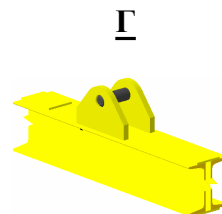
Проушина



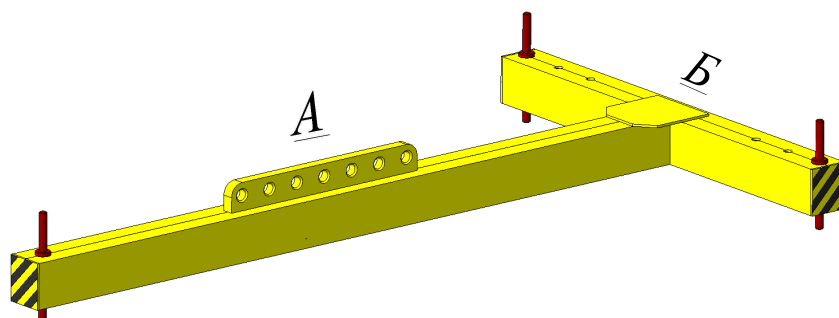
Проушина – Балансир



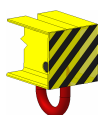
Проушина – Скоба



Проушина Осевая



Концевые элементы



Звено продольное (1)



Звено поперечное (2)



Скоба продольная (3)



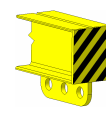
Крюк поворотный (4)



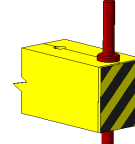
Крюк продольный (5)



Крюк поперечный (6)



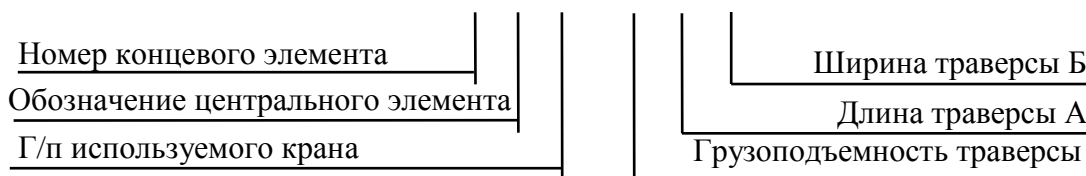
Проушина продольная (7)



Ось вертикальная (8)

Структура условного обозначения

4СТХ Х/Х – Х/Х (Х)

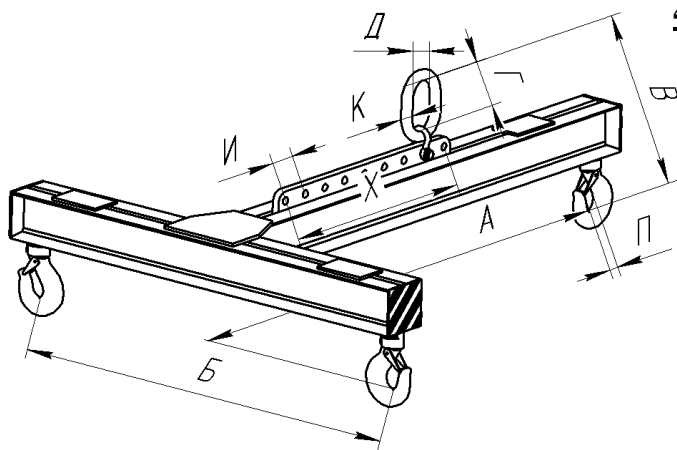


Пример обозначения: 4СТ8 Б/10-5/3 (1,5) – Траверса Т-образная

СТ – траверсы; 8 – тип концевого элемента (ось вертикальная); Б – тип центрального элемента (Проушина – Балансир); 10 – грузоподъемность используемого крана в тоннах (10т); 5 – грузоподъемность траверсы в тоннах (5т); 3 – длина траверсы в метрах (3м); 1,5 – ширина траверсы в метрах (1,5м).

- Траверсы Т-образные предназначены для подъема и перемещения грузов, требующих крепление за 3 точки, нагрузка которых распределена неравномерно;
- Траверса может быть изготовлена в одном из указанных выше вариантов концевых и центральных элементов;
- По желанию заказчика траверса может быть дополнительно укомплектована требуемыми СГП;
- Конструкция траверсы может быть подобрана по желанию заказчика в кратчайшие сроки.

4СТ



Траверы Т-образные предназначены для подъема и перемещения грузов, требующих крепление за 3 точки, нагрузка которых распределена неравномерно: для подъема различного оборудования со смещены центром тяжести (токарные, фрезерные станки), Т-образные строительные балки. Переставное звено позволяет более точно найти центр тяжести груза для предотвращения перекосов траверсы.

Маркировка траверсы	Грузо-подъемность, кг	Масса кг	Значения параметров, мм					Зев крюка П				
			Длина А	Ширина Б	Высота В	Параметры проушины						
						Г	Д	К	И	Х		
4СТ4 Б-1,6/1,5(0,5)	1600	45	1500	500	400	180x120x20x100					800	19
4СТ4 Б-1,6/2,0(0,7)		60	2000	700	430						1500	
4СТ4 Б-1,6/3,0(1,0)		90	3000	1000	450						2000	
4СТ4 Б-1,6/4,0(1,2)		170	4000	1200	470						2500	
4СТ4 Б-1,6/5,0(1,8)		250	5000	1800	480						3000	
4СТ4 Б-2,0/1,5(0,5)	2000	60	1500	500	420	180x120x20x100					800	24
4СТ4 Б-2,0/2,0(0,7)		80	2000	700	450						1500	
4СТ4 Б-2,0/3,0(1,0)		130	3000	1000	475						2000	
4СТ4 Б-2,0/4,0(1,2)		185	4000	1200	500						2500	
4СТ4 Б-2,0/5,0(1,8)		270	5000	1800	520						3000	
4СТ4 Б-3,0/1,5(0,5)	3000	65	1500	500	430	180x130x25x120					800	26
4СТ4 Б-3,0/2,0(0,7)		90	2000	700	460						1500	
4СТ4 Б-3,0/3,0(1,0)		150	3000	1000	500						2000	
4СТ4 Б-3,0/4,0(1,2)		205	4000	1200	530						2500	
4СТ4 Б-3,0/5,0(1,8)		290	5000	1800	560						3000	
4СТ4 Б-4,0/1,5(0,5)	4000	70	1500	500	480	230x150x30x120					800	28
4СТ4 Б-4,0/2,0(0,7)		100	2000	700	510						1500	
4СТ4 Б-4,0/3,0(1,0)		170	3000	1000	540						2000	
4СТ4 Б-4,0/4,0(1,2)		230	4000	1200	580						2500	
4СТ4 Б-4,0/5,0(1,8)		315	5000	1800	610						3000	
4СТ4 Б-6,0/1,5(0,5)	6000	80	1500	500	640	230x150x40x150					800	28
4СТ4 Б-6,0/2,0(0,7)		110	2000	700	670						1500	
4СТ4 Б-6,0/3,0(1,0)		210	3000	1000	725						2000	
4СТ4 Б-6,0/4,0(1,2)		285	4000	1200	760						2500	
4СТ4 Б-6,0/5,0(1,8)		385	5000	1800	800						3000	
4СТ4 Б-8,0/1,5(0,5)	8000	85	1500	500	770	230x150x40x150					800	33
4СТ4 Б-8,0/2,0(0,7)		115	2000	700	800						1500	
4СТ4 Б-8,0/3,0(1,0)		225	3000	1000	860						2000	
4СТ4 Б-10,0/1,5(0,5)	10000	90	1500	500	795	350x220x50x170					800	33
4СТ4 Б-10,0/2,0(0,7)		125	2000	700	830						1500	
4СТ4 Б-10,0/3,0(1,0)		245	3000	1000	890						2000	
4СТ4 Б-15,0/1,5(0,5)	15000	115	1500	500	890	350x220x65x170					800	44
4СТ4 Б-15,0/2,0(0,7)		155	2000	700	935						1500	
4СТ4 Б-15,0/3,0(1,0)		400	3000	1000	1010						2000	
4СТ4 Б-20,0/1,5(0,5)	20000	140	1500	500	920	350x220x65x180					800	50
4СТ4 Б-20,0/2,0(0,7)		180	2000	700	980						1500	
4СТ4 Б-20,0/3,0(1,0)		450	3000	1000	1040						2000	
4СТ4 Б-26,0/1,5(0,5)	26000	155	1500	500	960	400x260x80x180					800	65
4СТ4 Б-26,0/2,0(0,7)		370	2000	700	1015						1500	
4СТ4 Б-26,0/3,0(1,0)		515	3000	1000	1065						2000	
4СТ4 Б-32,0/1,0(0,4)	32000	125	1000	400	935	400x260x80x190					600	75
4СТ4 Б-32,0/1,5(0,5)		380	1500	500	1000						800	
4СТ4 Б-32,0/2,0(0,7)		465	2000	700	1065						1500	

По желанию заказчика траверса может быть изготовлена по индивидуальному проекту.