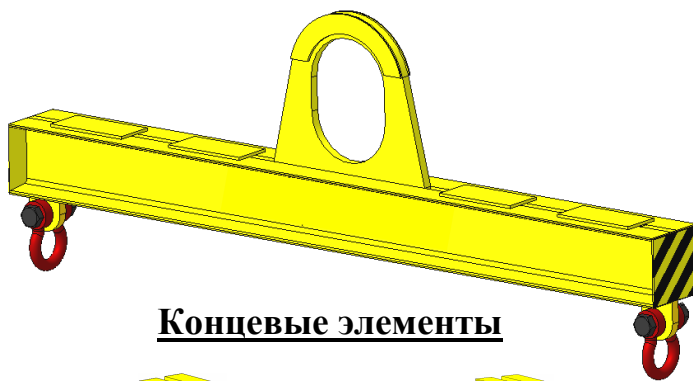


1СТ-Траверсы линейные (1 точка)*

Центральные элементы



Концевые элементы



Структура условного обозначения

1СТХ Х/Х – Х/Х

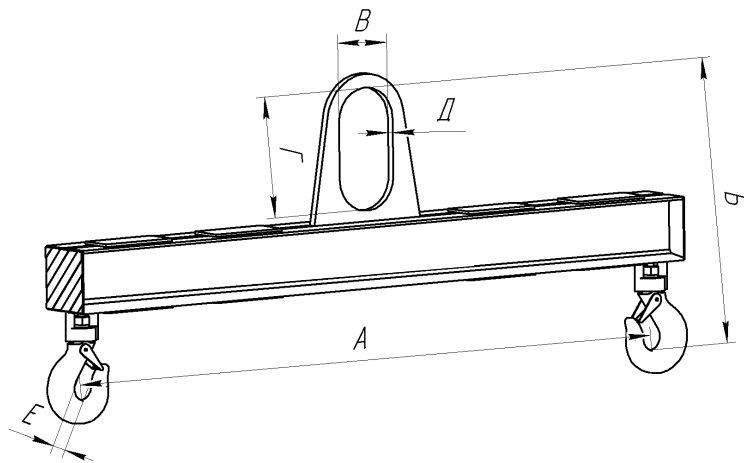


Пример обозначения: 1СТ8 В/20-10/5 – Траверса линейная (1 точка)

СТ – «СТАТУС» траверсы; 8 – тип концевого элемента (проушина поперечная); В – тип центрального элемента (Проушина – Скоба); 20 – грузоподъемность используемого крана в тоннах (20т); 10 – грузоподъемность траверсы в тоннах (10т); 5 – длина траверсы в метрах (5м).

- Линейные траверсы предназначены для подъема и перемещения грузов различного характера при помощи концевых элементов или грузозахватных приспособлений;
- Траверса может быть изготовлена в одном из указанных выше вариантов концевых и центральных элементов;
- По желанию заказчика траверса может быть дополнительно укомплектована требуемыми СГП;
- Конструкция траверсы может быть подобрана по желанию заказчика в кратчайшие сроки.

* - крепление траверсы осуществляется за центральный элемент.



Типовая линейная траверса с подъемом за центр может быть использована для работы с широким перечнем грузов: для подъема и перемещение рельс и рельсошпальной решетки совместно со специализированными захватами; для подъема и перемещение контейнеров совместно с комплектом строп и захватов за верхние или нижние фитинги; для подъема и перемещения листовой стали совместно со специализированными захватами; для подъема и перемещения различных длиномеров (труб, арматуры,

пиломатериала, пролетных балок и др.) совместно с канатными либо круглопрядными стропами; для снятия и установки на транспортные средства или места складирования стекла в деревянной таре; для подъема и перемещения сэндвич панелей при выполнении монтажных работ; для подъема и перемещения энергетического оборудования; для подъема и перемещения автомобилей совместно со специализированными захватами.

Эта траверса обеспечивает минимальные требования к высоте подъема, но имеет значительно большую массу по сравнению с траверсами 2СТ с подъемом за края.

| Маркировка траверсы | Грузоподъемность, кг | Масса, кг | Значения параметров, мм | | | | | |
|---------------------|----------------------|-----------|-------------------------|----------|--------------------|----|---|-------------|
| | | | Длина А | Высота Б | Параметры проушины | | | Зев крюка Е |
| | | | | | В | Г | Д | |
| 1СТ4 А-1,6/2,0 | 1600 | 55 | 2000 | 430 | 120x180x20 | 30 | | |
| 1СТ4 А-1,6/4,0 | | 130 | 4000 | 470 | | | | |
| 1СТ4 А-1,6/6,0 | | 225 | 6000 | 490 | | | | |
| 1СТ4 А-1,6/8,0 | | 340 | 8000 | 510 | | | | |
| 1СТ4 А-1,6/10,0 | | 480 | 10000 | 530 | | | | |
| 1СТ4 А-2,0/2,0 | 2000 | 65 | 2000 | 450 | 120x180x20 | 38 | | |
| 1СТ4 А-2,0/4,0 | | 160 | 4000 | 500 | | | | |
| 1СТ4 А-2,0/6,0 | | 280 | 6000 | 540 | | | | |
| 1СТ4 А-2,0/8,0 | | 430 | 8000 | 570 | | | | |
| 1СТ4 А-2,0/10,0 | | 600 | 10000 | 600 | | | | |
| 1СТ4 А-3,0/2,0 | 3000 | 70 | 2000 | 460 | 120x180x30 | 40 | | |
| 1СТ4 А-3,0/4,0 | | 190 | 4000 | 530 | | | | |
| 1СТ4 А-3,0/6,0 | | 330 | 6000 | 580 | | | | |
| 1СТ4 А-3,0/8,0 | | 505 | 8000 | 625 | | | | |
| 1СТ4 А-3,0/10,0 | | 690 | 10000 | 650 | | | | |
| 1СТ4 А-4,0/2,0 | 4000 | 80 | 2000 | 510 | 150x230x30 | 45 | | |
| 1СТ4 А-4,0/4,0 | | 210 | 4000 | 580 | | | | |
| 1СТ4 А-4,0/6,0 | | 375 | 6000 | 640 | | | | |
| 1СТ4 А-4,0/8,0 | | 590 | 8000 | 700 | | | | |
| 1СТ4 А-4,0/10,0 | | 800 | 10000 | 730 | | | | |
| 1СТ4 А-6,0/2,0 | 6000 | 130 | 2000 | 670 | 150x230x40 | 58 | | |
| 1СТ4 А-6,0/4,0 | | 290 | 4000 | 760 | | | | |
| 1СТ4 А-6,0/6,0 | | 520 | 6000 | 830 | | | | |
| 1СТ4 А-6,0/8,0 | | 800 | 8000 | 900 | | | | |
| 1СТ4 А-6,0/10,0 | | 1050 | 10000 | 960 | | | | |
| 1СТ4 А-8,0/2,0 | 8000 | 170 | 2000 | 800 | 150x230x40 | 65 | | |
| 1СТ4 А-8,0/4,0 | | 380 | 4000 | 910 | | | | |
| 1СТ4 А-8,0/6,0 | | 640 | 6000 | 980 | | | | |
| 1СТ4 А-10,0/2,0 | 10000 | 190 | 2000 | 830 | 220x350x40 | 75 | | |
| 1СТ4 А-10,0/4,0 | | 400 | 4000 | 940 | | | | |
| 1СТ4 А-10,0/6,0 | | 690 | 6000 | 1020 | | | | |

| Маркировка траверсы | Грузопо- дъемность, кг | Масса, кг | Значения параметров, мм | | | | | |
|------------------------|------------------------------|--------------|-------------------------|-------------|--------------------|---|---|----------------|
| | | | Длина А | Высота Б | Параметры проушины | | | Зев крюка Е |
| | | | | | В | Г | Д | |
| 1СТ4 А-15,0/2,0 | 15000 | 245 | 2000 | 935 | 220x350x40 | | | 100 |
| 1СТ4 А-15,0/3,0 | | 400 | 3000 | 1010 | | | | |
| 1СТ4 А-15,0/4,0 | | 545 | 4000 | 1065 | | | | |
| 1СТ4 А-20,0/2,0 | 20000 | 320 | 2000 | 980 | 220x350x50 | | | 115 |
| 1СТ4 А-20,0/2,5 | | 380 | 2500 | 1010 | | | | |
| 1СТ4 А-20,0/3,0 | | 450 | 3000 | 1040 | | | | |
| 1СТ4 А-26,0/1,5 | 26000 | 300 | 1500 | 960 | 260x400x50 | | | 130 |
| 1СТ4 А-26,0/2,0 | | 370 | 2000 | 1015 | | | | |
| 1СТ4 А-26,0/3,0 | | 515 | 3000 | 1065 | | | | |
| 1СТ4 А-32,0/1,5 | 32000 | 380 | 1500 | 1000 | 260x400x50 | | | 145 |
| 1СТ4 А-32,0/2,0 | | 465 | 2000 | 1065 | | | | |
| 1СТ4 А-32,0/3,0 | | 530 | 3000 | 1065 | | | | |

