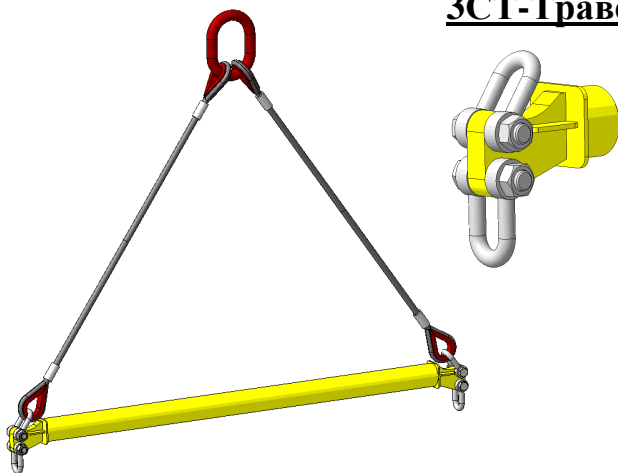


ЗСТ-Траверы трубные



- Трубная траверса предназначена для подъема и перемещения грузов различного характера грузозахватными приспособлениями (в основном ГЗП являются текстильные стропы);
- Траверса комплектуется тремя видами строп: цепными, канатными либо текстильными (ленточными или круглопрядными);
- Конструкция траверсы может быть изменена по желанию заказчика в кратчайшие сроки.

Структура условного обозначения

ЗСТ1/Х – Х/Х

Исполнение траверсы
Г/п используемого крана

Грузоподъемность траверсы
Длина траверсы

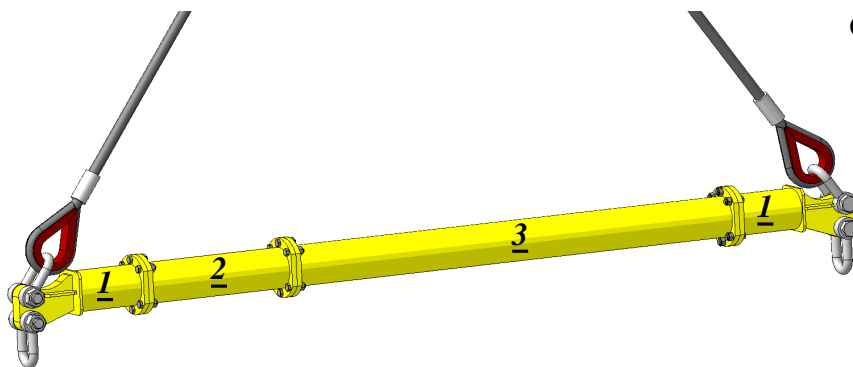
Пример обозначения: ЗСТ1/20-10/5 – Траверса трубная

ООО “СТАТУС” траверсы; 1 – исполнение траверсы (не разборная) 20 – грузоподъемность используемого крана в тоннах (20т); 10 – грузоподъемность траверсы в тоннах (10т); 5 – длина траверсы в метрах (5м).

Траверы трубные разборные

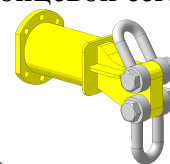
Преимущества разборных траверс перед обычными:

- Разборная структура позволяет, при заданной грузоподъемности, иметь различную длину траверсы, что делает ее универсальной для грузов различной длины. Изменение длины происходит посредством замены «Удлинительного сегмента 2».
- Разборная структура позволяет снизить затраты на перевозку. При длине траверсы 11 метров, наибольший сегмент будет иметь длину не более 4 метров.



Структурный состав траверсы:

1. Концевой сегмент



2. Удлинительный сегмент



3. Основной сегмент

Структура условного обозначения

ЗСТ2/Х – Х/Х

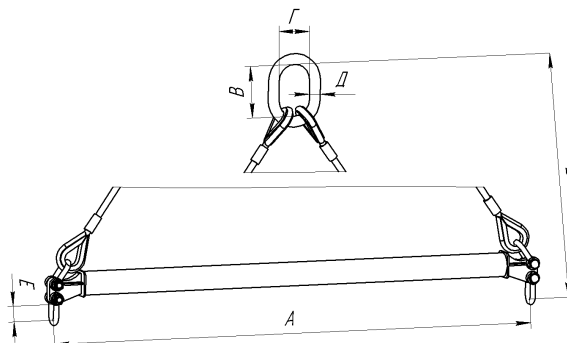
Исполнение траверсы
Г/п используемого крана

Грузоподъемность траверсы
Длина траверсы

Пример обозначения: ЗСТ2/20-10/5 – Траверса трубная

ООО “СТАТУС” траверсы; 2 – исполнение траверсы (разборная) 20 – грузоподъемность используемого крана в тоннах (20т); 10 – грузоподъемность траверсы в тоннах (10т); 5 – длина траверсы в метрах (5м).

3СТ1

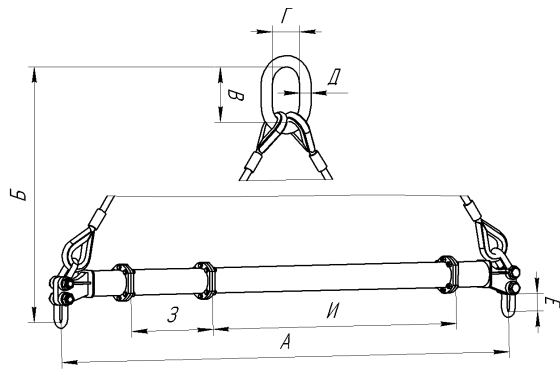


Трубная траверса с подъемом за края может быть использована для работы с широким перечнем грузов: для перемещение рельс совместно с захватами 1СТ8, 1СТ10, 1СТ11; для перемещение контейнеров совместно с комплектом строп и захватов за верхние или нижние фитинги; для подъем листовой стали совместно с захватами 2СТ1, 2СТ2, 2СТ3, 2СТ10, 2СТ12, 2СТ15, 2СТ16; для подъема

генератора тепловоза совместно с комплектом строп и скоб; для подъема различных длинномеров (труб, арматуры, пиломатериала, пролетных балок и др.) совместно с канатными либо круглопрядными стропами. Эта грузовая траверса обеспечивает минимальные требования к массе, но при этом у нее значительно увеличивается высота по сравнению с 1СТ.

Маркировка траверсы	Грузоподъемность, кг	Масса, кг	Значения параметров, мм					
			Длина А	Высота Б	Параметры проушины			Зев скобы Е
					В	Г	Д	
3СТ1-1,6/2,0	1600	27	2000	1430	100x56x20	20		
3СТ1-1,6/4,0		63	4000	2470				
3СТ1-1,6/6,0		115	6000	3490				
3СТ1-1,6/8,0		185	8000	4510				
3СТ1-1,6/10,0		205	10000	5530				
3СТ1-2,0/2,0	2000	39	2000	1450	110x60x22	30		
3СТ1-2,0/4,0		96	4000	2500				
3СТ1-2,0/6,0		138	6000	3540				
3СТ1-2,0/8,0		228	8000	4570				
3СТ1-2,0/10,0		320	10000	5600				
3СТ1-3,0/2,0	3000	42	2000	1460	130x80x28	32		
3СТ1-3,0/4,0		114	4000	2530				
3СТ1-3,0/6,0		198	6000	3580				
3СТ1-3,0/8,0		303	8000	4625				
3СТ1-3,0/10,0		414	10000	5650				
3СТ1-4,0/2,0	4000	38	2000	1510	150x90x32	32		
3СТ1-4,0/4,0		116	4000	2580				
3СТ1-4,0/6,0		220	6000	3640				
3СТ1-4,0/8,0		314	8000	4700				
3СТ1-4,0/10,0		420	10000	5730				
3СТ1-6,0/2,0	6000	68	2000	1670	190x110x40	40		
3СТ1-6,0/4,0		144	4000	2760				
3СТ1-6,0/6,0		280	6000	3830				
3СТ1-6,0/8,0		430	8000	4900				
3СТ1-6,0/10,0		594	10000	5960				
3СТ1-8,0/2,0	8000	91	2000	1800	210x120x45	40		
3СТ1-8,0/4,0		208	4000	2910				
3СТ1-8,0/6,0		324	6000	3980				
3СТ1-10,0/2,0	10000	102	2000	1830	230x140x50	60		
3СТ1-10,0/4,0		200	4000	2940				
3СТ1-10,0/6,0		375	6000	4020				
3СТ1-15,0/2,0	15000	127	2000	1935	290x200x65	65		
3СТ1-15,0/3,0		202	3000	2510				
3СТ1-15,0/4,0		295	4000	3065				
3СТ1-20,0/1,5	20000	130	1500	1670	320x220x72	85		
3СТ1-20,0/2,5		200	2500	2260				
3СТ1-20,0/3,0		225	3000	2540				
3СТ1-26,0/1,5	26000	160	1500	1710	350x240x80	95		
3СТ1-26,0/2,0		230	2500	2295				
3СТ1-26,0/3,0		268	3000	2565				
3СТ1-32,0/1,5	32000	208	1500	1750	380x240x90	105		
3СТ1-32,0/2,0		219	2500	2315				
3СТ1-32,0/3,0		258	3000	2315				

ЗСТ2



Трубная разборная траверса с подъёмом за края может быть использована для работы с широким перечнем грузов: для перемещение рельс совместно с захватами 1СТ8, 1СТ10, 1СТ11; для перемещение контейнеров совместно с комплектом строп и захватов за верхние или нижние фитинги; для подъем листовой стали совместно с захватами 2СТ1, 2СТ2, 2СТ3, 2СТ10, 2СТ12, 2СТ15, 2СТ16; для подъема генератора тепловоза совместно с комплектом строп и

скоб; для подъема различных длинномеров (труб, арматуры, пиломатериала, пролетных балок и др.) совместно с канатными либо круглопрядными стропами. Разборная структура позволяет, при заданной грузоподъемности, иметь различную длину траверсы, что делает ее универсальной для грузов различной длины. Изменение длины происходит посредством замены «Удлинительного сегмента 2».

Маркировка траверсы	Грузоподъемность, кг	Масса, кг	Значения параметров, мм							
			Длина А	Высота Б	Параметры проушины			Зев скобы Е	Длина сегментов	
					В	Г	Д		З (max)	И (max)
ЗСТ2-1,6/2,0	1600	27	2000	1430	100x56x20	20	-	1600		
ЗСТ2-1,6/4,0		63	4000	2470			3000	500		
ЗСТ2-1,6/6,0		115	6000	3490			3000	1500		
ЗСТ2-1,6/8,0		185	8000	4510			4000	2000		
ЗСТ2-1,6/10,0		205	10000	5530			5000	3000		
ЗСТ2-2,0/2,0	2000	39	2000	1450	110x60x22	30	-	1600		
ЗСТ2-2,0/4,0		96	4000	2500			3000	500		
ЗСТ2-2,0/6,0		138	6000	3540			3000	1500		
ЗСТ2-2,0/8,0		228	8000	4570			4000	2000		
ЗСТ2-2,0/10,0		320	10000	5600			5000	3000		
ЗСТ2-3,0/2,0	3000	42	2000	1460	130x80x28	32	-	1600		
ЗСТ2-3,0/4,0		114	4000	2530			3000	500		
ЗСТ2-3,0/6,0		198	6000	3580			3000	1500		
ЗСТ2-3,0/8,0		303	8000	4625			4000	2000		
ЗСТ2-3,0/10,0		414	10000	5650			5000	3000		
ЗСТ2-4,0/2,0	4000	38	2000	1510	150x90x32	32	-	1600		
ЗСТ2-4,0/4,0		116	4000	2580			3000	500		
ЗСТ2-4,0/6,0		220	6000	3640			3000	1500		
ЗСТ2-4,0/8,0		314	8000	4700			4000	2000		
ЗСТ2-4,0/10,0		420	10000	5730			5000	3000		
ЗСТ2-6,0/2,0	6000	68	2000	1670	190x110x40	40	-	1600		
ЗСТ2-6,0/4,0		144	4000	2760			3000	500		
ЗСТ2-6,0/6,0		280	6000	3830			3000	1500		
ЗСТ2-6,0/8,0		430	8000	4900			4000	2000		
ЗСТ2-6,0/10,0		594	10000	5960			5000	3000		
ЗСТ2-8,0/2,0	8000	91	2000	1800	210x120x45	40	-	1600		
ЗСТ2-8,0/4,0		208	4000	2910			3000	500		
ЗСТ2-8,0/6,0		324	6000	3980			3000	1500		
ЗСТ2-10,0/2,0	10000	102	2000	1830	230x140x50	60	-	1600		
ЗСТ2-10,0/4,0		200	4000	2940			3000	500		
ЗСТ2-10,0/6,0		375	6000	4020			3000	1500		
ЗСТ2-15,0/2,0	15000	127	2000	1935	290x200x65	65	-	1600		
ЗСТ2-15,0/3,0		202	3000	2510			-	2500		
ЗСТ2-15,0/4,0		295	4000	3065			3000	500		
ЗСТ2-20,0/1,5	20000	130	1500	1670	320x220x72	85	-	1200		
ЗСТ2-20,0/2,5		200	2500	2260			-	2100		
ЗСТ2-20,0/3,0		225	3000	2540			-	2500		
ЗСТ2-26,0/1,5	26000	160	1500	1710	350x240x80	95	-	1200		
ЗСТ2-26,0/2,0		230	2500	2295			-	2100		
ЗСТ2-26,0/3,0		268	3000	2565			-	2500		

