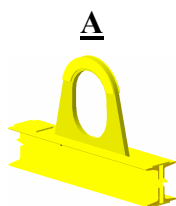
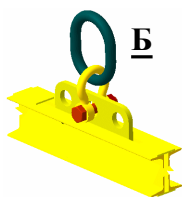


5СТ-Траверы Н-образные

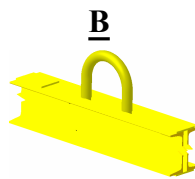
Центральные элементы



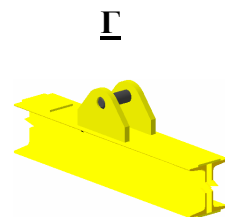
Проушина



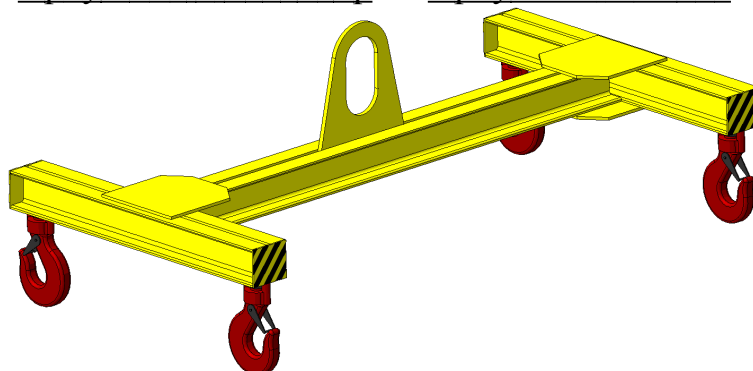
Проушина – Балансир



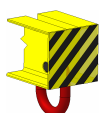
Проушина – Скоба



Проушина Осевая



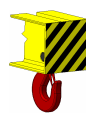
Концевые элементы



Звено продольное (1)



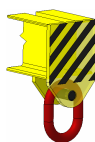
Скоба продольная (3)



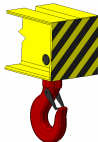
Крюк продольный (5)



Проушина продольная (7)



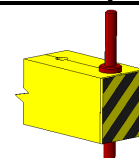
Звено поперечное (2)



Крюк поворотный (4)



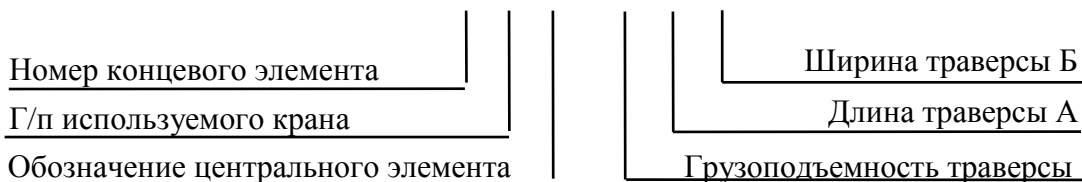
Крюк поперечный (6)



Ось вертикальная (8)

Структура условного обозначения

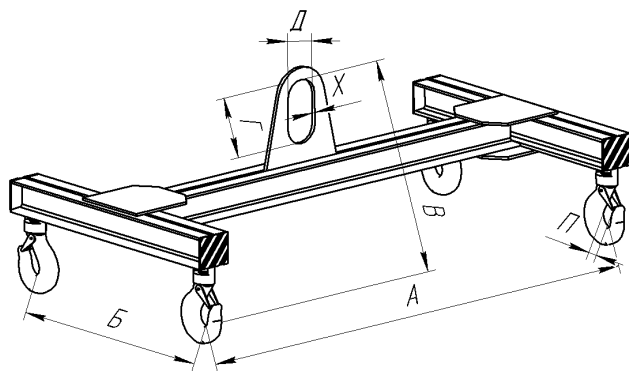
5СТХ Х/Х – Х/Х (Х)



Пример обозначения: 5СТ8 Б/10-1/3 (1,5) – Траверса Т-образная

СТ – траверсы; 8 – тип концевой элемента (ось вертикальная); Б – тип центрального элемента (Проушина – Балансир); 10 – грузоподъемность используемого крана в тоннах (10т); 1 – грузоподъемность траверсы в тоннах (1т); 3 – длина траверсы в метрах (3м); 1,5 – ширина траверсы в метрах (1,5м).

- Траверсы Н-образные предназначены для подъема и перемещения грузов, требующих крепление за 4 точки с вертикальным расположением строп;
- Траверса может быть изготовлена в одном из указанных выше вариантов концевых и центральных элементов;
- По желанию заказчика траверса может быть дополнительно оборудована требуемыми СГП;
- Конструкция траверсы может быть подобрана по желанию заказчика в кратчайшие сроки.



Траверы Н-образные предназначены для подъема и перемещения грузов, требующих крепление за 4 точки с вертикальным расположением строп. Траверса используется для подъема листовой стали совместно с захватами 2СТ1, 2СТ2, 2СТ3, 2СТ10, 2СТ12, 2СТ15, 2СТ16; для подъема различных длинномеров (труб, арматуры, пиломатериала, пролетных балок и др.) совместно с канатными либо круглопрядными стропами. Для подъема различного промышленного оборудования, имеющего четыре технологических отверстия либо фитинга (сварочные аппараты, электростанции и др.).

Маркировка траверы	Грузо- подъем- ность, кг	Масса кг	Значения параметров, мм						
			Длина А	Ширина Б	Высота В	Параметры проушины			Зев крюка П
						Г	Д	Х	
5СТ4 Б-1,6/1,5(0,5)	1600	55	1500	500	400	180x120x20			19
5СТ4 Б-1,6/2,0(0,7)		75	2000	700	430				
5СТ4 Б-1,6/3,0(1,0)		110	3000	1000	450				
5СТ4 Б-1,6/4,0(1,2)		200	4000	1200	470				
5СТ4 Б-1,6/5,0(1,8)		270	5000	1800	480				
5СТ4 Б-2,0/1,5(0,5)	2000	70	1500	500	420	180x120x20			24
5СТ4 Б-2,0/2,0(0,7)		95	2000	700	450				
5СТ4 Б-2,0/3,0(1,0)		160	3000	1000	475				
5СТ4 Б-2,0/4,0(1,2)		225	4000	1200	500				
5СТ4 Б-2,0/5,0(1,8)		315	5000	1800	520				
5СТ4 Б-3,0/1,5(0,5)	3000	75	1500	500	430	180x130x25x120			26
5СТ4 Б-3,0/2,0(0,7)		100	2000	700	460				
5СТ4 Б-3,0/3,0(1,0)		180	3000	1000	500				
5СТ4 Б-3,0/4,0(1,2)		245	4000	1200	530				
5СТ4 Б-3,0/5,0(1,8)		340	5000	1800	560				
5СТ4 Б-4,0/1,5(0,5)	4000	80	1500	500	480	230x150x30			28
5СТ4 Б-4,0/2,0(0,7)		110	2000	700	510				
5СТ4 Б-4,0/3,0(1,0)		200	3000	1000	540				
5СТ4 Б-4,0/4,0(1,2)		270	4000	1200	580				
5СТ4 Б-4,0/5,0(1,8)		370	5000	1800	610				
5СТ4 Б-6,0/1,5(0,5)	6000	95	1500	500	640	230x150x40			28
5СТ4 Б-6,0/2,0(0,7)		130	2000	700	670				
5СТ4 Б-6,0/3,0(1,0)		250	3000	1000	725				
5СТ4 Б-6,0/4,0(1,2)		340	4000	1200	760				
5СТ4 Б-6,0/5,0(1,8)		455	5000	1800	800				
5СТ4 Б-8,0/1,5(0,5)	8000	100	1500	500	770	230x150x40			33
5СТ4 Б-8,0/2,0(0,7)		140	2000	700	800				
5СТ4 Б-8,0/3,0(1,0)		270	3000	1000	860				
5СТ4 Б-10,0/1,5(0,5)	10000	105	1500	500	795	350x220x50			33
5СТ4 Б-10,0/2,0(0,7)		150	2000	700	830				
5СТ4 Б-10,0/3,0(1,0)		290	3000	1000	890				
5СТ4 Б-15,0/1,5(0,5)	15000	130	1500	500	890	350x220x65			44
5СТ4 Б-15,0/2,0(0,7)		175	2000	700	935				
5СТ4 Б-15,0/3,0(1,0)		400	3000	1000	1010				
5СТ4 Б-20,0/1,5(0,5)	20000	150	1500	500	920	350x220x65			50
5СТ4 Б-20,0/2,0(0,7)		200	2000	700	980				
5СТ4 Б-20,0/3,0(1,0)		450	3000	1000	1040				
5СТ4 Б-26,0/1,5(0,5)	26000	170	1500	500	960	400x260x80			65
5СТ4 Б-26,0/2,0(0,7)		370	2000	700	1015				
5СТ4 Б-26,0/3,0(1,0)		515	3000	1000	1065				
5СТ4 Б-32,0/1,0(0,4)	32000	150	1000	400	935				
5СТ4 Б-32,0/1,5(0,5)		420	1500	500	1000				
5СТ4 Б-32,0/2,0(0,7)		510	2000	700	1065				