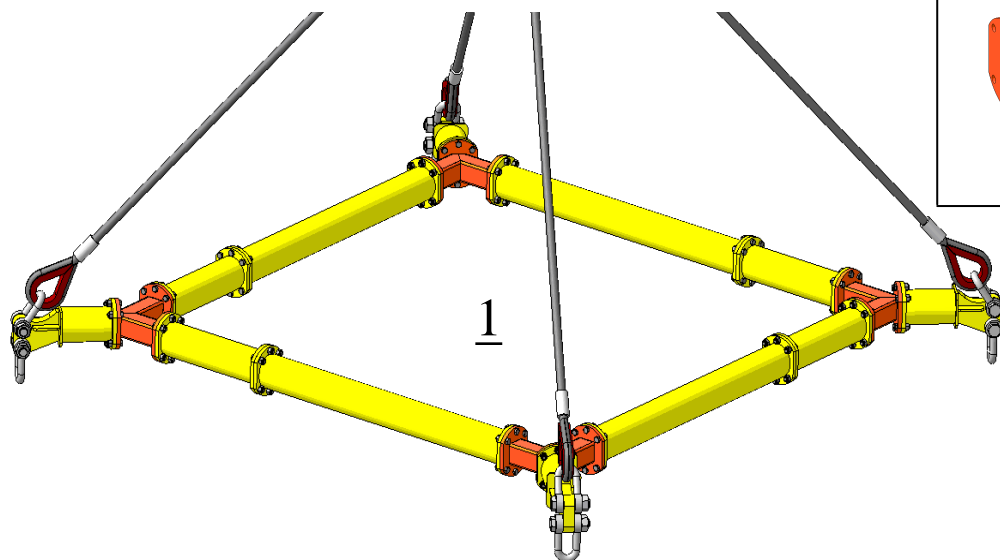


8СТ-Траверсы-спредеры трубные (разборные)

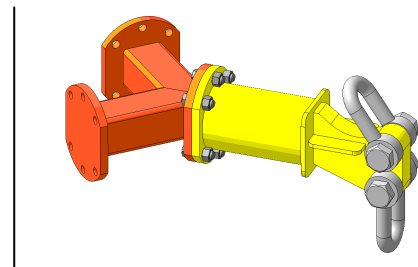
Структурные группы

Угловые адаптеры

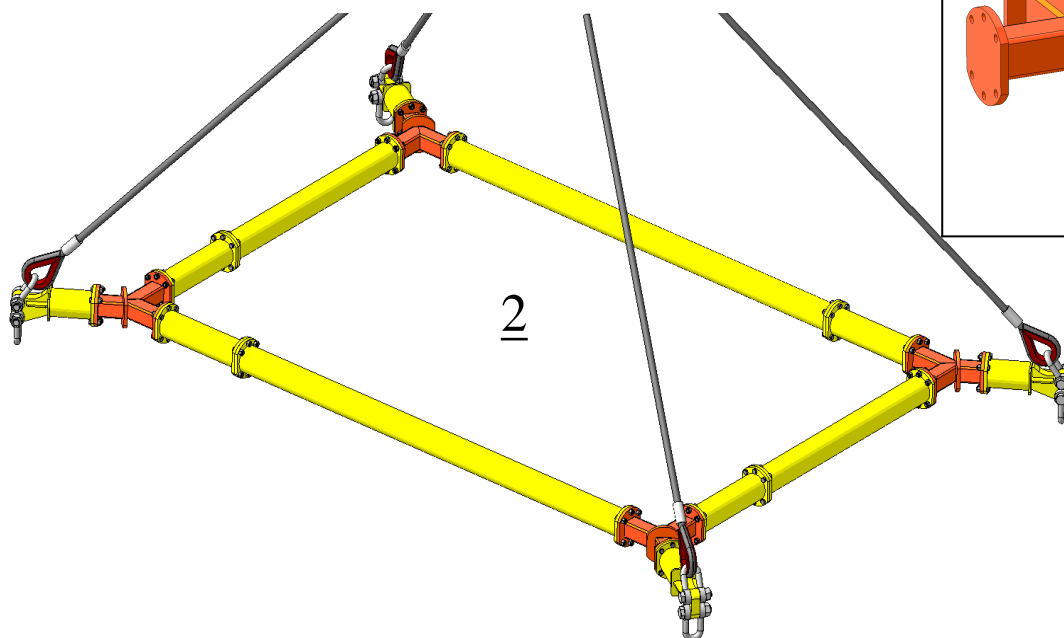
Группа 8СТ1



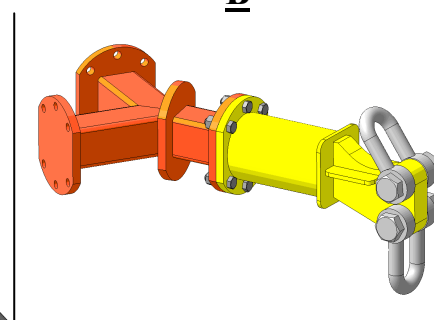
А



Группа 8СТ2



Б



Угловые адаптеры А и Б (выделены красным цветом) служат для компенсации «угла» при изменении диапазона отношений длины к ширине.

Структура условного обозначения

8СТХ Х – Х/Х (Х)



Пример обозначения: 8СТ2 30-5/6(3) – Траверса-спредер трубная

СТ – траверсы; 2 – номер структурной группы (группа 2); 30 – грузоподъемность используемого крана в тоннах (30т); 5 – грузоподъемность траверсы в тоннах (5т); 6 – длина траверсы в метрах (6м); 3 – ширина траверсы в метрах (3м).

В условном обозначении структурной группы «1» ширина траверсы не обозначается, так как выполняется равной длине.

- По желанию заказчика траверса может быть укомплектована любыми требуемыми СГП, а также **специализированными захватами для контейнеров** (за нижние и верхние фитинги);

- Конструкция траверсы может быть изменена по желанию заказчика в кратчайшие сроки;

- Разборная структура позволяет, при заданной грузоподъемности, иметь различную длину и ширину траверсы, что делает ее универсальной для грузов различных габаритов.

- Разборная структура позволяет снизить затраты на перевозку, так как отдельные элементы траверсы не превышают 4 метров, и не требуют длинномерной техники для транспортирования.

- Траверсы-спредеры трубные предназначены для подъема и перемещения грузов, требующих крепление за 4 точки с вертикальным расположением строп. Для подъема различного промышленного оборудования, имеющего четыре технологических отверстия либо фитинга (сварочные аппараты, электростанции и др.). Для погрузки и выгрузки авто и морской техники. Для подъема различных строительных конструкций (пролетные балки, перекрытия, плиты) совместно с канатными либо круглопрядными стропами.

